

LISTADO DE PARTES

(Nota: Algunas piezas pueden ser diferentes a las figuras)

1 Cilindro de Gas x1	2 Rueda x5	3 Apoyabrazo x2
4 Mecanismo x1	5 Asiento x1	
6 Base x1	7 Respaldo x1	8 Cabecero (opcional no incluido) x1

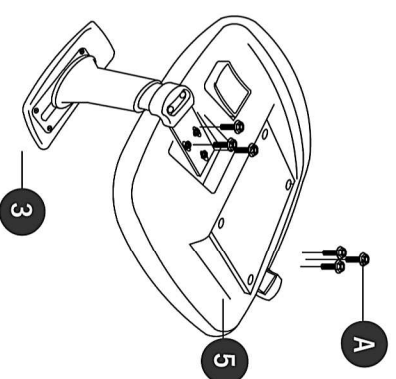
Perros y Llave

Ítem:	Figura:	Tipo:	Cant.:
A		M6x20mm	6
B		M8x15mm	7
C		M5x17mm	1
D		M5	1

MODELO: Silla MASKA-1 Sincrónica
CODIGO: MASK1MSSU401

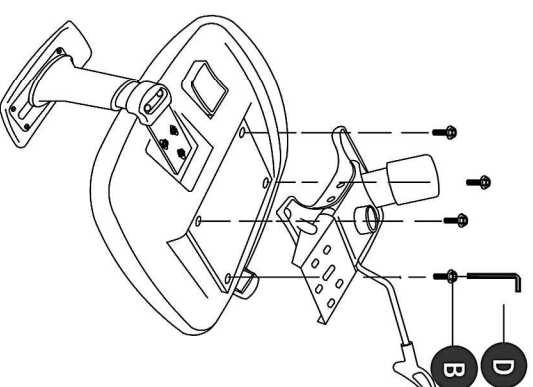
PASO 1:

Fije los apoyabrazos al asiento utilizando 6 pernos A.



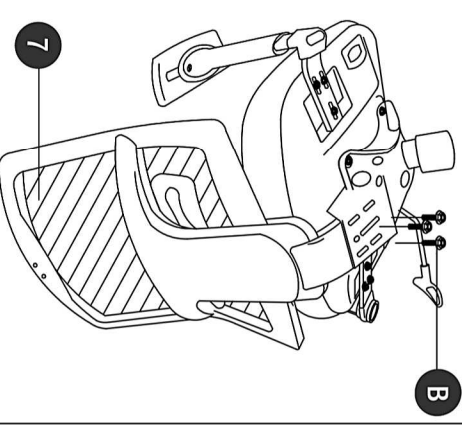
PASO 2:

Fije el mecanismo al asiento utilizando 4 pernos B.



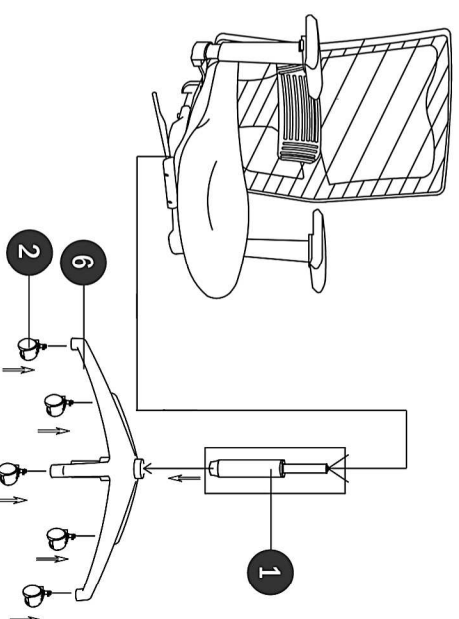
PASO 3:

Fije el respaldo al mecanismo del asiento utilizando los 3 pernos B.



PASO 4:

1. Inserte las cinco ruedas y el cilindro de gas en la base.
2. Inserte el cuerpo de la silla sobre la base.



GUÍA DE USUARIO:

Cuidado y Mantenimiento

1. Asegúrese que la silla sólo cargue el peso de una persona a la vez.
2. No use la silla como piso o escalera.
3. No use la silla hasta que todas las partes se encuentren bien ensambladas.
4. Asegúrese que los pernos se han apretado adecuadamente.
5. No remueva el sello de garantía adherido a la parte inferior del asiento.

