

# Mikra Silla MASKA-1 Sincrónica con Cabecero / COD: MASK1MSSU401C / INSTRUCCIONES DE ARMADO

## LISTADO DE PARTES

(Nota: Algunas piezas pueden ser diferentes a las figuras)

|                                |                         |                           |
|--------------------------------|-------------------------|---------------------------|
| <b>1</b> Cilindro de Gas<br>x1 | <b>2</b> Rueda<br>x5    | <b>3</b> Apoyabrazo<br>x2 |
| <b>4</b> Mecanismo<br>x1       | <b>5</b> Asiento<br>x1  |                           |
| <b>6</b> Base<br>x1            | <b>7</b> Respaldo<br>x1 | <b>8</b> Cabecero<br>x1   |

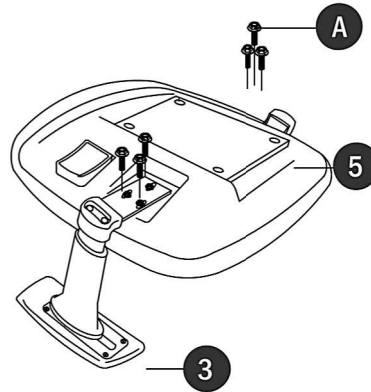
### Pernos y Llave

| Ítem:    | Figura: | Tipo:   | Cant.: |
|----------|---------|---------|--------|
| <b>A</b> |         | M6X20mm | 6      |
| <b>B</b> |         | M8X15mm | 7      |
| <b>C</b> |         | M5X17mm | 1      |
| <b>D</b> |         | M5      | 1      |

**MODELO:** Silla MASKA-1 Sincrónica con Cabecero  
**CÓDIGO:** MASK1MSSU401C

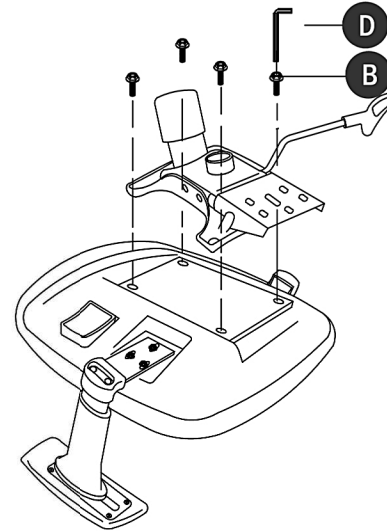
### PASO 1:

Fije los apoyabrazos al asiento utilizando 6 pernos A.



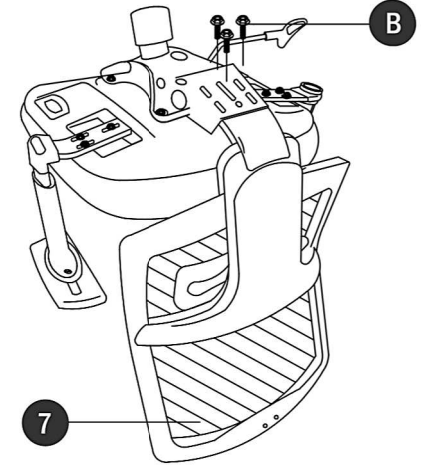
### PASO 2:

Fije el mecanismo al asiento utilizando 4 pernos B.



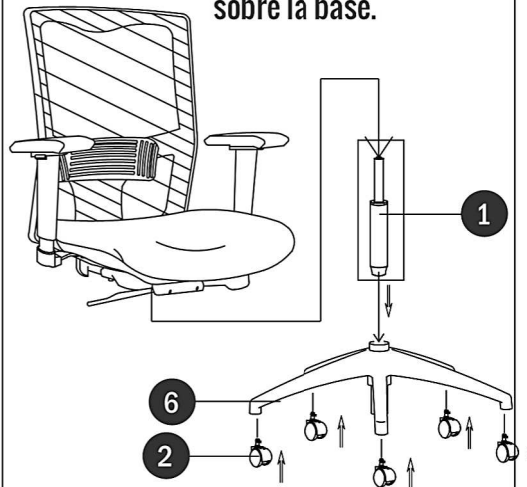
### PASO 3:

Fije el respaldo al mecanismo del asiento utilizando los 3 pernos B.



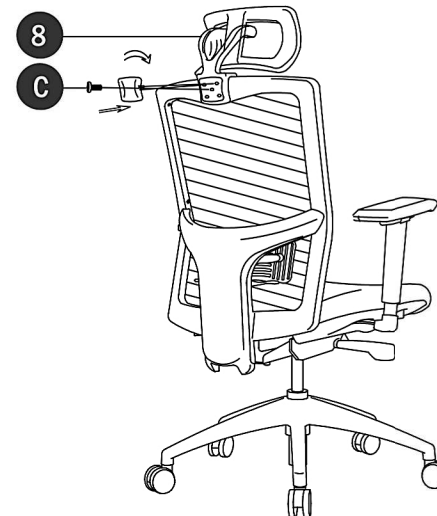
### PASO 4:

1. Inserte las cinco ruedas y el cilindro de gas en la base.  
2. Inserte el cuerpo de la silla sobre la base.



### PASO 5:

Fije el cabecero con 1 perno C. Coloque después la tapa a presión.



### GUÍA DE USUARIO:

#### Cuidado y Mantenimiento

- Asegúrese que la silla sólo cargue el peso de una persona a la vez.
- No use la silla como piso o escalera.
- No use la silla hasta que todas las partes se encuentren bien ensambladas.
- Asegúrese que los pernos se han apretado adecuadamente.
- No remueva el sello de garantía adherido a la parte inferior del asiento.

