

LISTADO DE PARTES

(Nota: Algunas piezas pueden ser diferentes a las figuras)

1 Cilindro de Gas x1	2 Rueda x5	3 Apoyabrazo x2
4 Mecanismo x1	5 Asiento x1	
6 Base x1	7 Respaldo (cabecero opcional no incluido) x1	

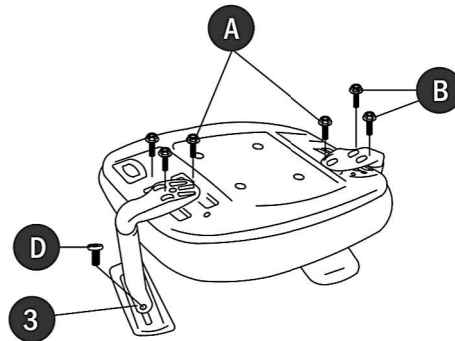
8 Pernos y Llave

Ítem:	Figura:	Tipo:	Cant.:
A		M6X25mm	2
B		M6X35mm	4
C		M6X20mm	4
D		M6X16mm	4
E		M8X15mm	3
F		M5	1

MODELO: MASKA 2 Sincrónica
CÓDIGO: MASK2MSSU402

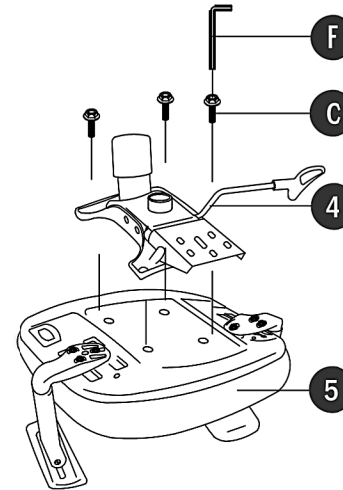
PASO 1:

1. Fije las almohadillas a los brazos con 4 pernos D.
2. Fije los apoyabrazos al asiento utilizando 6 pernos A.



PASO 2:

- Fije el mecanismo al asiento utilizando 4 pernos C.



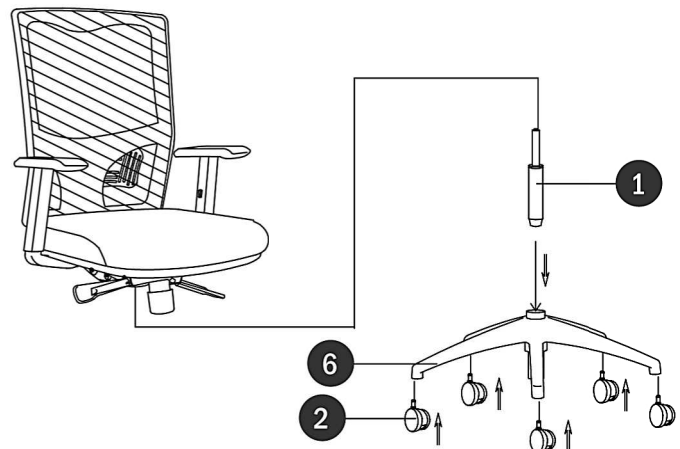
PASO 3:

- Fije el respaldo al mecanismo del asiento utilizando los 3 pernos E.



PASO 4:

1. Inserte las cinco ruedas y el cilindro de gas en la base.
2. Inserte el cuerpo de la silla sobre la base.



GUÍA DE USUARIO:

Cuidado y Mantenimiento

1. Asegúrese que la silla sólo cargue el peso de una persona a la vez.
2. No use la silla como piso o escalera.
3. No use la silla hasta que todas las partes se encuentren bien ensambladas.
4. Asegúrese que los pernos se han apretado adecuadamente.
5. No remueva el sello de garantía adherido a la parte inferior del asiento.

