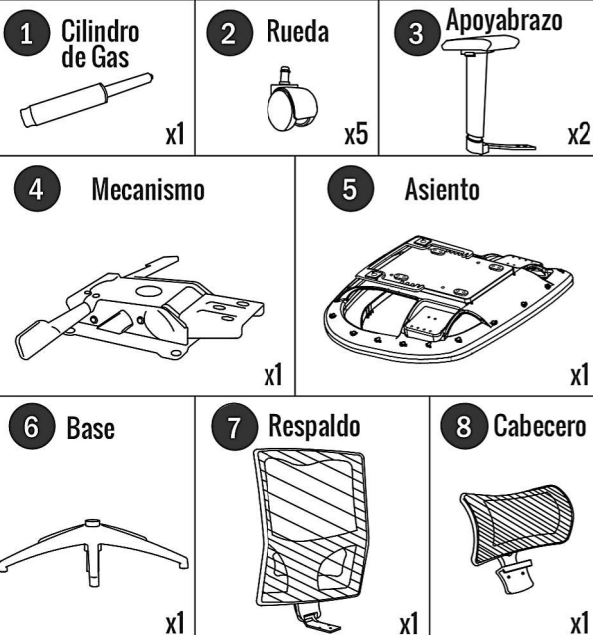


# Mikra Silla MASKA-X Sincrónica con Cabecero / COD: MASKXMSSU403C / INSTRUCCIONES DE ARMADO

## LISTADO DE PARTES

(Nota: Algunas piezas pueden ser diferentes a las figuras)



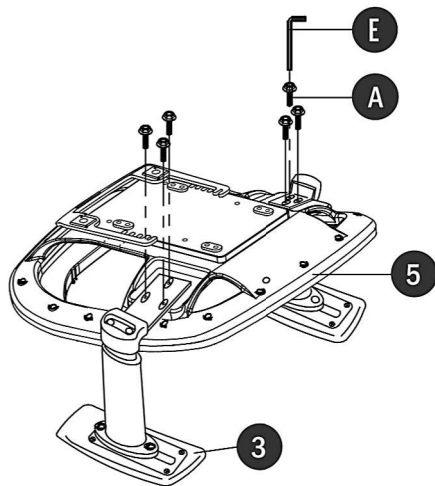
### Pernos y Llave

Ítem:	Figura:	Tipo:	Cant.:
A		M6X20mm	6
B		M6X15mm	4
C		M8X15mm	3
D		M5X17mm	1
E		M5	1

MODELO: MASKA-X Sincrónica con Cabecero  
CÓDIGO: MASKXMSSU403C

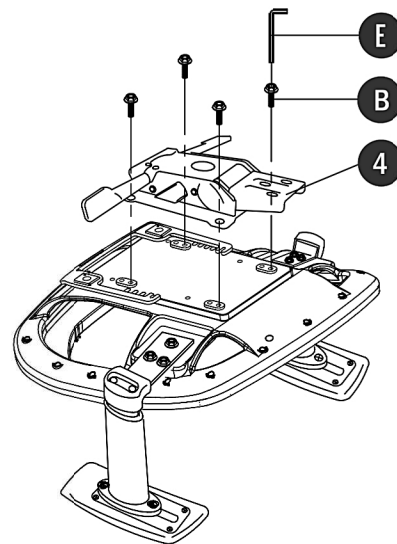
### PASO 1:

Fije los apoyabrazos al asiento utilizando 6 pernos A.



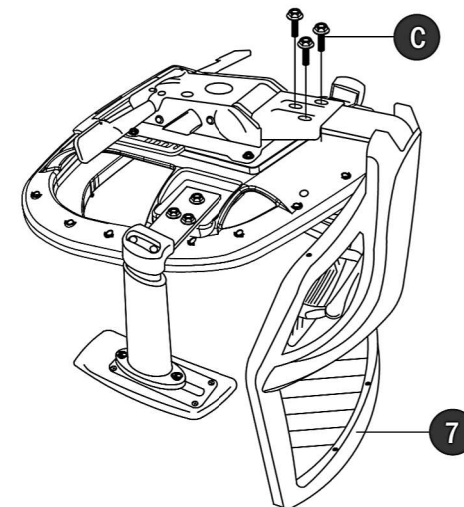
### PASO 2:

Fije el mecanismo al asiento utilizando 4 pernos B.



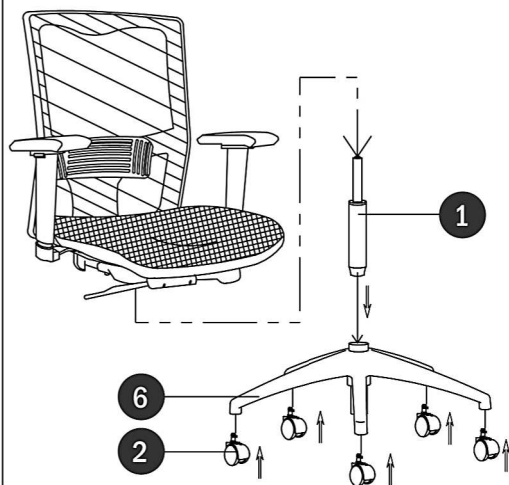
### PASO 3:

Fije el respaldo al mecanismo del asiento utilizando los 3 pernos C.



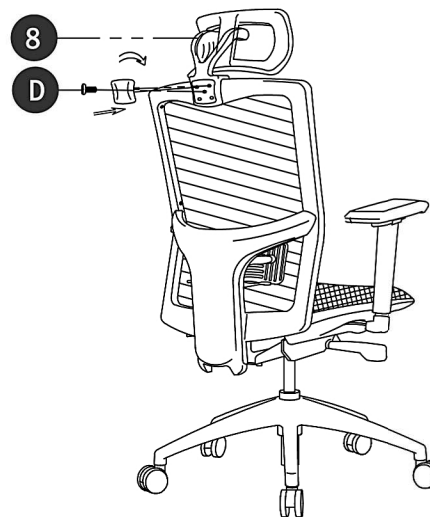
### PASO 4:

1. Inserte las cinco ruedas y el cilindro de gas en la base.  
2. Inserte el cuerpo de la silla sobre la base.



### PASO 5:

Fije el cabecero con 1 perno D. Coloque, después, la tapa a presión.



### GUÍA DE USUARIO:

#### Cuidado y Mantenimiento

- Asegúrese que la silla sólo cargue el peso de una persona a la vez.
- No use la silla como piso o escalera.
- No use la silla hasta que todas las partes se encuentren bien ensambladas.
- Asegúrese que los pernos se han apretado adecuadamente.
- No remueva el sello de garantía adherido a la parte inferior del asiento.

