

PLANTA TRANSPARENTE
(ESCALA 1:25)

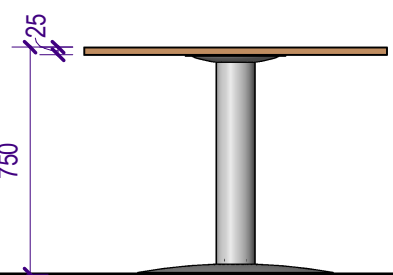
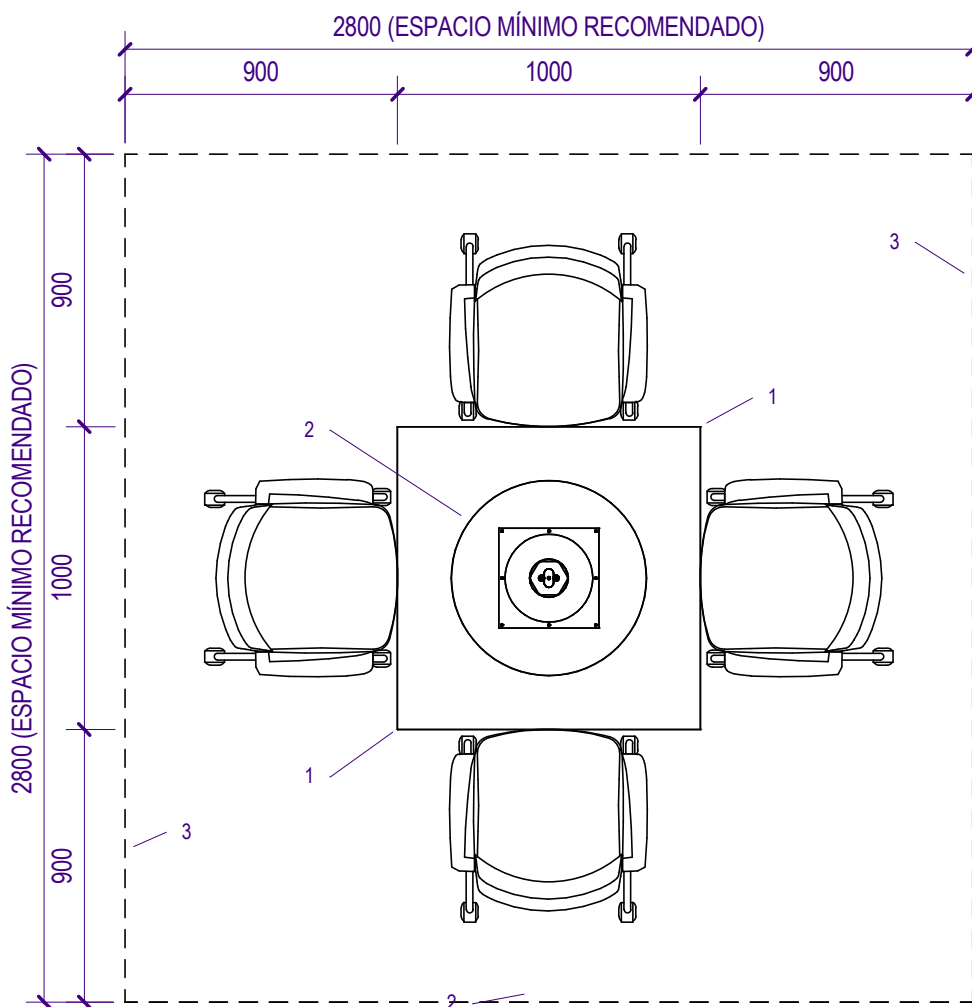
1. CUBIERTA MDF 25 MM REVESTIDO POR AMBAS CARAS EN LAMINADO DE ALTA PRESIÓN (TRASCARA BALANCE) CON CANTOS DE PVC 2 MM.

2. BASE DISCO ACERO ELECTROPINTADO. CON PILAR 5" (ESPESOR: 1 MM); FLANCHE DE UNIÓN ESTAMPADO DE 35X35 CM (ESPESOR: 3 MM); DISCO DE BASE ESTAMPADO DIÁMETRO 60 CM (ESPESOR: 5 MM).

3. PERÍMETRO DEL ESPACIO MÍNIMO RECOMENDADO.

NOTAS:

TODAS LAS COTAS ESTÁN EN MILÍMETROS.



DESCRIPCIÓN:
MESA DE REUNIONES BASE DISCO 04
PERSONAS CUADRADA 100 X 100 CM.

CONTENIDO:
PLANTA, ELEVACIÓN E ISOMÉTRICAS.

MODELO:
MRBD04P100X100

ARCHIVO: MRBD04P100X100 DIB.: JM ESCALA: 1:25 FECHA: 03/03/2026

Nº HOJA:
H-01